



## accessoires d'installation

courant porteur en ligne (CPL) et radio (RF)



Emb.	Réf.	Accessoires d'installation
1	2 modules 036 08	<b>Coupleur de phase</b> Nécessaire dans le cas d'installations triphasées pour permettre aux produits de communiquer entre eux
1	4 modules 036 09	<b>Filtre d'entrée modulaire</b> 230 V~ - 63 A A utiliser dans le cas de réseau électrique perturbé Permet d'isoler l'installation dans le cas d'habitat collectif en <b>In One by Legrand</b> ou d'isoler au sein d'une installation des éléments électriques fortement perturbateurs (ascenseur, système de climatisation...)
1	882 12	<b>Filtre isolateur de prise</b> A utiliser pour isoler des appareils électriques qui perturbent la transmission des messages courant porteur
		<b>Filtres en faux plafond</b> A utiliser pour filtrer les perturbations électromagnétiques émises par des charges électroniques Permet de réhausser l'impédance du réseau S'installe en faux plafond au plus près de la source de pollution
1	<b>NOUVEAU</b> 882 23	150 W
1	882 21	1000 W

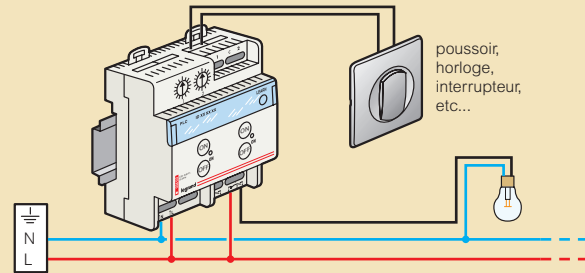


## interfaces et accessoires d'installation

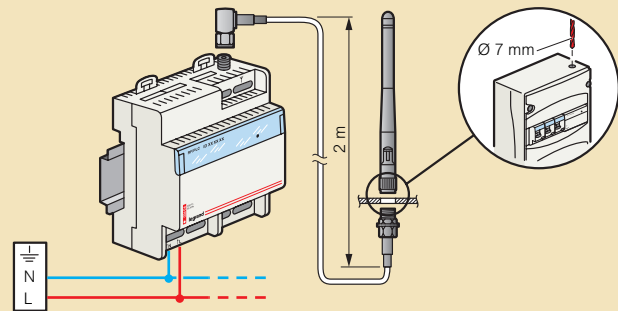
courant porteur en ligne (CPL) et radio (RF)

### Principe de raccordement

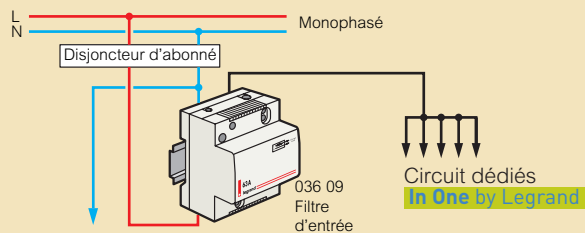
#### Interrupteur multifonctions modulaire (réf. 036 00) avec commande contact sec/CPL



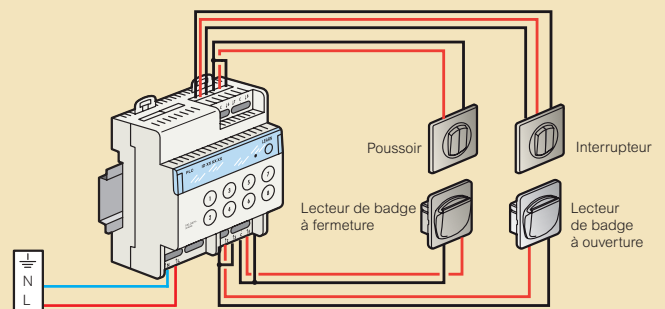
#### Interface CPL/Radio modulaire (réf. 036 06)



#### Filtre d'entrée modulaire (réf. 036 09)



#### Interscénario modulaire (réf. 036 12) avec interface contact sec/CPL



#### Coupleur de phase (réf. 036 08)

